

Градостроительный план земельного участка

| | | | | | | | | | | | | | | | | | | | | |
|---|---|---|---|---|---|---|---|---|---|---|---|---|---|---|---|---|---|---|---|---|
| R | U | 1 | 9 | 5 | 0 | 8 | 1 | 0 | 1 | 2 | 0 | 0 | 6 | 0 | 0 | 1 | - | 0 | 1 | 5 |
|---|---|---|---|---|---|---|---|---|---|---|---|---|---|---|---|---|---|---|---|---|

Градостроительный план земельного участка подготовлен на основании заявления № 1470 от 23.05.2022 г.

(реквизиты заявления правообладателя земельного участка с указанием ф.и.о. заявителя – физического лица, либо реквизиты заявления и наименование заявителя – юридического лица о выдаче градостроительного плана земельного участка)

Местонахождение земельного участка

Республика Хакасия, Усть-Абаканский район, рп Усть-Абакан, ул Добровольского, 14Ж
(субъект Российской Федерации) (муниципальный район или городской округ) (поселение)

Описание границ земельного участка:

| Обозначение (номер) характерной точки | Перечень координат характерных точек в системе координат, используемой для ведения Единого государственного реестра недвижимости | |
|--|---|-----------|
| | X | Y |
| 1 | 426818,22 | 197645,67 |
| 2 | 426798,09 | 197645,27 |
| 3 | 426825,65 | 197693,26 |
| 4 | 426829,28 | 197691,13 |
| 5 | 426848,46 | 197724,53 |
| 6 | 426862,19 | 197715,59 |
| 1 | 426818,22 | 197645,67 |

Кадастровый номер земельного участка (при наличии) 19:10:010802:38

Площадь земельного участка 1500 кв. м.

Информация о расположенных в границах земельного участка объектах капитального строительства
В границах земельного участка отсутствуют объекты капитального строительства.

Информация о границах зоны планируемого размещения объекта капитального строительства в соответствии с утвержденным проектом планировки территории (при наличии) информация отсутствует

| Обозначение (номер) характерной точки | Перечень координат характерных точек в системе координат, используемой для ведения Единого государственного реестра недвижимости | |
|--|---|---|
| | X | Y |
| - | - | - |

Реквизиты проекта планировки территории и (или) проекта межевания территории в случае, если земельный участок расположен в границах территории, в отношении которой утверждены проект планировки территории и (или) проект межевания территории
проект планировки не утверждался

(указывается в случае, если земельный участок расположен в границах территории, в отношении которой утверждены проект планировки территории и (или) проект межевания территории)

Градостроительный план подготовлен начальником структурного отдела администрации Усть-Абаканского поссовета – Митюковой Алёной Владимировной

Можарова Татьяна Юрьевна – и.о. Главы Усть-Абаканского поссовета, администрация Усть-Абаканского поссовета

(ф.и.о., должность, уполномоченного лица, наименование органа)

М.П.
(при наличии)

(подпись)

Т.Ю. Можарова
(расшифровка подписи)

Дата выдачи 06.06.2022 г.

1. Чертеж(и) градостроительного плана земельного участка разработан(ы) на топографической основе в масштаб

1: _____, выполненной Без топографической основы
(дата, наименование организации, подготовившей топографическую основу)

Чертеж(и) градостроительного плана земельного участка разработан(ы)
администрацией Усть-Абаканского поссовета

(дата, наименование организации)

2. Информация о градостроительном регламенте либо требованиях к назначению, параметрам и размещению объекта капитального строительства на земельном участке, на который действие градостроительного регламента не распространяется или для которого градостроительный регламент не устанавливается
Земельный участок расположен в Зоне застройки индивидуальными жилыми домами (Ж-1) (Ж1с Зона существующей застройки индивидуальными жилыми домами. Ж1п Зона перспективной застройки индивидуальными жилыми домами)

2.1. Реквизиты акта органа государственной власти субъекта Российской Федерации, органа местного самоуправления, содержащего градостроительный регламент либо реквизиты акта федерального органа государственной власти, органа государственной власти субъекта Российской Федерации, органа местного самоуправления, иной организации, определяющего, в соответствии с федеральными законами, порядок использования земельного участка, на который действие градостроительного регламента не распространяется или для которого градостроительный регламент не устанавливается
Решение Совета депутатов Усть-Абаканского поссовета Усть-Абаканского района Республики Хакасия от 27.05.2022 года № 33 «О внесении изменений в Правила землепользования и застройки муниципального образования Усть-Абаканский поссовет Усть-Абаканского района Республики Хакасия, утвержденные решением Совета депутатов Усть-Абаканского поссовета от 12.10.2012г. № 44»

2.2. Информация о видах разрешенного использования земельного участка

Зона застройки индивидуальными жилыми домами (Ж-1)

(Ж1с Зона существующей застройки индивидуальными жилыми домами

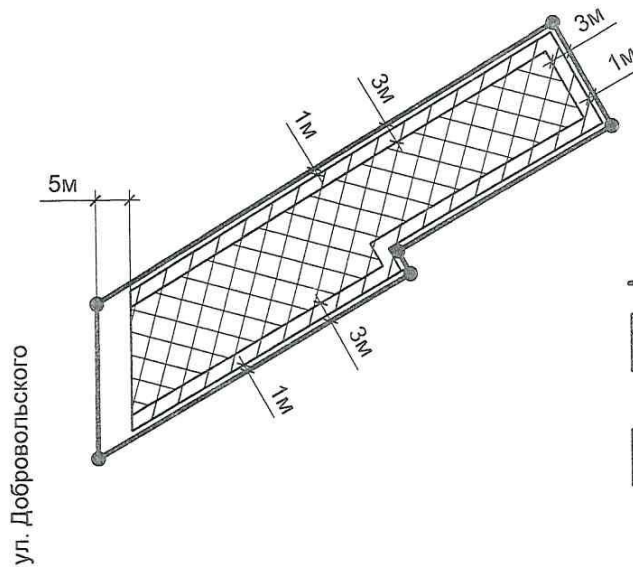
Ж1п Зона перспективной застройки индивидуальными жилыми домами)

Основные виды разрешенного использования

| Виды разрешенного использования | Предельные размеры земельных участков и параметры строительства и реконструкции объектов капитального строительства |
|--|---|
| Для индивидуального жилищного строительства (2.1)* | Предельные минимальные размеры земельного участка – 0,06 га Предельные максимальные размеры земельного участка – 0,15 га Минимальные отступы от границ земельных участков – 3 м (в том числе до красной линии улиц - 5 м) Предельное количество этажей или предельная высота зданий, строений, сооружений – 3 этажа, (20 м) Максимальный процент застройки в границах земельного участка – 30 |
| Для ведения личного подсобного хозяйства (приусадебный земельный участок) (2.2)* | Предельные минимальные размеры земельного участка – 0,05 га Предельные максимальные размеры земельного участка – 0,15 га Минимальные отступы от границ земельных участков – 3 м (в том числе до красной линии улиц – 5 м) Предельное количество этажей или предельная высота зданий, строений, сооружений – 3 этажа, (20 м) Максимальный процент застройки в границах земельного участка – 30 |
| Блокированная жилая застройка (2.3)* | Предельные минимальные размеры земельного участка – 0,06 га Предельные максимальные размеры земельного участка – 0,15 га Минимальные отступы от границ земельных участков – 3 м (в том числе до красной линии улиц – 5 м; границы смежной блок-секции на соседнем земельном участке - 0 м.) Предельное количество этажей или предельная высота зданий, строений, сооружений – 3 этажа, (20 м) Максимальный процент застройки в границах земельного участка – 30 |
| Предоставление коммунальных услуг (3.1.1) | Предельные минимальные размеры земельного участка – не подлежат установлению Предельные максимальные размеры земельного участка – не подлежат установлению Минимальные отступы от границ земельных участков – не подлежат установлению Предельное количество этажей или предельная высота зданий, строений, сооружений – 3 этажа Максимальный процент застройки в границах земельного участка – не подлежат установлению |

Чертеж градостроительного плана земельного участка

Площадь земельного
участка - 1500 кв.м



Условные обозначения:

- Граница земельного участка;
- Места допустимого размещения зданий, строений, сооружений;
- 1 - Номер здания.

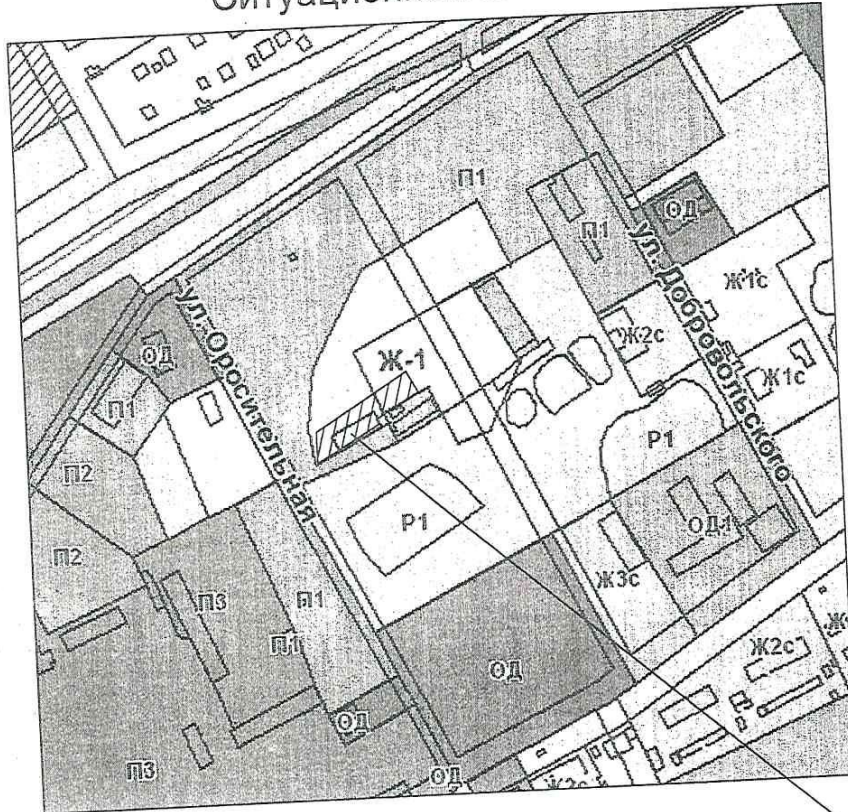
Примечания

- 1) расстояния до границы соседнего участка по санитарно-бытовым условиям (в метрах) следует принимать не менее: от объекта индивидуального жилищного строительства, усадебного жилого дома – 3,0 м; от построек для содержания скота и птицы (для земельных участков с видом разрешённого использования (2.2)) – 4,0 м; от бани, гаража и других построек – 1,0 м; открытых стоянок автомобилей – не менее 1 м от стволов высокорослых деревьев – 4,0 м; от стволов среднерослых деревьев – 2,0 м; от кустарника – 1,0 м;
- 2) расстояния от окон жилых помещений (комнат, кухонь и веранд) до стен дома и хозяйственных построек (сарая, гаража, бани), расположенных на соседних земельных участках, должны быть не менее 6 м;
- 3) в условиях реконструкции и строительства в кварталах существующей застройки, расстояние между фронтальной границей участка (со стороны красной линии улицы или если красная линия не установлена, то со стороны линии существующей сложившейся застройки) и основным строением должно быть в соответствии со сложившейся линией застройки; не допускается размещать вспомогательные строения, кроме гаражей со стороны улиц. При этом гараж должен быть расположен по одной линии застройки с основным строением;
- 4) расстояние от края проезжей части или спланированной поверхности, обеспечивающей проезд пожарных автомобилей, до стен жилых домов и хозяйственных построек от 5 м до 8 м;
- 5) расстояние от хозяйственных построек для скота и птицы (для земельных участков с видом разрешённого использования (2.2)) до окон жилых помещений дома: одиночные или двойные – не менее 15 м, до 8 блоков – не менее 25 м, свыше 8 до 30 блоков – не менее 50 м. Размещаемые в пределах селитебной территории группы сараев должны содержать не более 30 блоков каждая;
- 6) постройки для содержания скота и птицы (для земельных участков с видом разрешённого использования (2.2)) допускается пристраивать только при изоляции их от жилых комнат не менее чем тремя подсобными помещениями; при этом помещения для скота и птицы должны иметь изолированный наружный вход, расположенный не ближе 7 м от входа в дом.

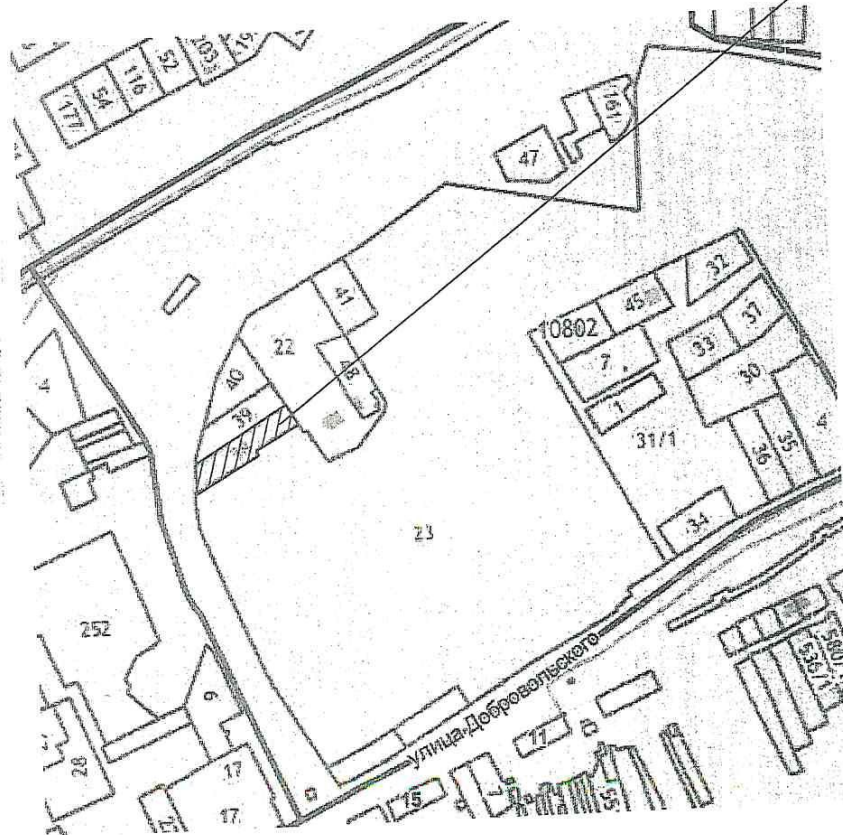
RU 195081012006001-015

| Изм. | Кол.уч | Лист | №док | Подпись | Дата | | Стадия | Лист | Листов |
|------|--------|------|------|-----------------|-------|--|---|------|--------|
| | | | | | | Российская Федерация, Республика Хакасия, Усть-Абаканский район, рп Усть-Абакан, ул. Добровольского, 14Ж | ГПЗУ | 1 | 2 |
| | | | | <i>Митюкова</i> | 06.22 | Чертеж градостроительного плана земельного участка | Администрация Усть-Абаканского поссовета | | |

Ситуационный план



19:10:010802:38



| | | | | | |
|------|--------|------|-------|--------------|-------|
| | | | | <i>Виссу</i> | 06.22 |
| Изм. | Кол.уч | Лист | № док | Подпись | Дата |

RU 195081012006001-015

| | |
|--|---|
| Оказание услуг связи (3.2.3) | Предельные минимальные размеры земельного участка – 0,02 га Предельные максимальные размеры земельного участка – 0,5 га Минимальные отступы от границ земельных участков – 3 м Предельные минимальное количество этажей или предельная высота зданий, строений, сооружений – 1 этаж Максимальный процент застройки в границах земельного участка – 60 |
| Амбулаторно-поликлиническое обслуживание (3.4.1) | Предельные минимальные размеры земельного участка – 0,02 га Предельные максимальные размеры земельного участка – 5,0 га Минимальные отступы от границ земельных участков – 3 м Предельное количество этажей или предельная высота зданий, строений, сооружений – 3 этажа Максимальный процент застройки в границах земельного участка – 60 |
| Площадки для занятий спортом (5.1.3) Земельные участки (территории) общего пользования (12.0) | Предельные минимальные размеры земельного участка – не подлежат установлению Предельные максимальные размеры земельного участка – не подлежат установлению Минимальные отступы от границ земельных участков – не подлежат установлению Предельное количество этажей или предельная высота зданий, строений, сооружений – не подлежат установлению Максимальный процент застройки в границах земельного участка – не подлежат установлению |

- *1) расстояния до границы соседнего участка по санитарно-бытовым условиям (в метрах) следует принимать не менее: от объекта индивидуального жилищного строительства, усадебного жилого дома – 3,0 м; от построек для содержания скота и птицы (для земельных участков с видом разрешённого использования (2.2)) – 4,0 м; от бани, гаража и других построек – 1,0 м; открытых стоянок автомобилей – не менее 1 м от стволов высокорослых деревьев – 4,0 м; от стволов среднерослых деревьев – 2,0 м; от кустарника – 1,0 м;
- 2) расстояния от окон жилых помещений (комнат, кухонь и веранд) до стен дома и хозяйственных построек (сарая, гаража, бани), расположенных на соседних земельных участках, должны быть не менее 6 м;
- 3) в условиях реконструкции и строительства в кварталах существующей застройки, расстояние между фронтальной границей участка (со стороны красной линии улицы или если красная линия не установлена, то со стороны линии существующей сложившейся застройки) и основным строением должно быть в соответствии со сложившейся линией застройки;
- не допускается размещать вспомогательные строения, кроме гаражей со стороны улиц. При этом гараж должен быть расположен по одной линии застройки с основным строением;
- 4) расстояние от края проезжей части или спланированной поверхности, обеспечивающей проезд пожарных автомобилей, до стен жилых домов и хозяйственных построек от 5 м до 8 м;
- 5) расстояние от хозяйственных построек для скота и птицы (для земельных участков с видом разрешённого использования (2.2)) до окон жилых помещений дома: одиночные или двойные – не менее 15 м, до 8 блоков – не менее 25 м, свыше 8 до 30 блоков – не менее 50 м. Размещаемые в пределах селитебной территории группы сараев должны содержать не более 30 блоков каждая;
- 6) постройки для содержания скота и птицы (для земельных участков с видом разрешённого использования (2.2)) допускается пристраивать только при изоляции их от жилых комнат не менее чем тремя подсобными помещениями; при этом помещения для скота и птицы должны иметь изолированный наружный вход, расположенный не ближе 7 м от входа в дом.
- 7) в соответствии с ветеринарными правилами содержания крупного рогатого скота в целях его воспроизводства, выращивания и реализации утвержденными Приказом Министерства сельского хозяйства от 13.12.2016 № 551 не допускается строительство зданий для содержания более 10 голов крупного рогатого скота (для земельных участков с видом разрешённого использования (2.2));
- 8) при отсутствии централизованной канализации расстояние от туалета до стен соседнего дома необходимо принимать не менее 12 м, до источника водоснабжения (колодца) - не менее 25 м.;
- 9) расстояние от сараев для скота и птицы до шахтных колодцев должно быть не менее 20 м (для земельных участков с видом разрешённого использования (2.2)).
- 10) септик должен располагаться в границах земельного участка. Расстояние от септика до источника питьевого водоснабжения, скважины не менее 50 м, до водоема со стоячей водой (озера, пруда и т.п.) – не менее 30 м, до водоема проточного (реки, ручья) – 10 м, до деревьев – 3 м, от кустарника – на 1 м, до дороги – не менее 5 м, до границ смежного участка – 4 м.
- 11) между длинными сторонами многоквартирных жилых зданий следует принимать расстояния (бытовые разрывы): для жилых зданий высотой 2 - 3 этажа – не менее 15 м; 4 этажа – не менее 20 м; между длинными сторонами и торцами этих же зданий с окнами из жилых комнат – не менее 10 м;
- 12) расстояния от границ застройки до лесных массивов должны быть не менее 15 м;
- 13) процент нежилых помещений в жилых домах с видом разрешенного использования: малоэтажная многоквартирная жилая застройка (2.1.1) – не более 15%;
- 14) расстояние от хозяйственных построек и автостоянок закрытого типа до красных линий улиц и проездов должно быть не менее 5 м.

Условно разрешенные виды использования

| | |
|---|--|
| Малозэтажная многоквартирная жилая застройка (2.1.1) | <p>Предельные минимальные размеры земельного участка – 0,06 га Предельные максимальные размеры земельного участка – не подлежат установлению Минимальные отступы от границ земельных участков – 3 м (в том числе до красной линии улиц – 5 м) Предельное количество этажей или предельная высота зданий, строений, сооружений – 4 этажа Максимальный процент застройки в границах земельного участка – 40</p> |
| Хранение автотранспорта (2.7.1) | <p>Предельные минимальные размеры земельного участка – не подлежат установлению Предельные максимальные размеры земельного участка – 0,0018 га Минимальные отступы от границ земельных участков – 1 м (до смежного гаража (парковочного места) – 0 м) Предельное количество этажей или предельная высота зданий, строений, сооружений – 1 этаж Максимальный процент застройки в границах земельного участка – не подлежат установлению</p> |
| Дома социального обслуживания (3.2.1) | <p>Предельные минимальные размеры земельного участка – 0,02 га Предельные максимальные размеры земельного участка – 0,5 га Минимальные отступы от границ земельных участков – 3 м Предельное количество этажей или предельная высота зданий, строений, сооружений – 3 этажа Максимальный процент застройки в границах земельного участка – 60</p> |
| Оказание социальной помощи населению (3.2.2) | <p>Предельные минимальные размеры земельного участка – 0,02 га Предельные максимальные размеры земельного участка – 0,5 га Минимальные отступы от границ земельных участков – 3 м Предельное количество этажей или предельная высота зданий, строений, сооружений – 3 этажа Максимальный процент застройки в границах земельного участка – 60</p> |
| Бытовое обслуживание (3.3) | <p>Предельные минимальные размеры земельного участка – 0,02 га Предельные максимальные размеры земельного участка – не подлежат установлению Минимальные отступы от границ земельных участков – 3 м Предельное количество этажей или предельная высота зданий, строений, сооружений – 3 этажа Максимальный процент застройки в границах земельного участка – 60</p> |
| Дошкольное, начальное и среднее общее образование (3.5.1) | <p>Предельные минимальные размеры земельного участка – 0,06 га Предельные максимальные размеры земельного участка – 5,0 га Минимальные отступы от границ земельных участков – 6 м (минимальный отступ от дошкольной образовательной организации, общеобразовательной организации до красной линии улиц – 10 м) Предельное количество этажей или предельная высота зданий, строений, сооружений – 4 этажа Максимальный процент застройки в границах земельного участка – 50</p> |
| Амбулаторное ветеринарное обслуживание (3.10.1) | <p>Предельные минимальные размеры земельного участка – не подлежат установлению Предельные максимальные размеры земельного участка – не подлежат установлению Минимальные отступы от границ земельных участков – 3 м Предельное количество этажей или предельная высота зданий, строений, сооружений – 1 этаж Максимальный процент застройки в границах земельного участка – 60</p> |
| Деловое управление (4.1) | <p>Предельные минимальные размеры земельного участка – 0,02 га Предельные максимальные размеры земельного участка – 0,5 га Минимальные отступы от границ земельных участков – 3 м Предельное количество этажей или предельная высота зданий, строений, сооружений – 1 этаж Максимальный процент застройки в границах земельного участка – 60</p> |
| Магазины (4.4) | <p>Предельные минимальные размеры земельного участка – не подлежат установлению Предельные максимальные размеры земельного участка – 0,5 га Минимальные отступы от границ земельных участков – 3 м Предельное количество этажей или предельная высота зданий, строений, сооружений – 2 этажа</p> |

ства на
или для

я к
бъектов
ого
тва
Иные
обования
разме-
ценю
бъектов
капи-
льного
строи-
льства

| Наименование вида объекта | Единица измерения | Расчетный показатель | Наименование вида объекта | Единица измерения | Расчетный показатель | Наименование вида объекта | Единица измерения | Расчетный показатель |
|---|-------------------|----------------------|---------------------------|-------------------|----------------------|---------------------------|-------------------|----------------------|
| 1 | 2 | 3 | 4 | 5 | 6 | 7 | 8 | 9 |
| - | - | - | - | - | - | - | - | - |
| Информация о расчетных показателях максимально допустимого уровня территориальной доступности | | | | | | | | |
| Наименование вида объекта | Единица измерения | Расчетный показатель | Наименование вида объекта | Единица измерения | Расчетный показатель | Наименование вида объекта | Единица измерения | Расчетный показатель |
| 1 | 2 | 3 | 4 | 5 | 6 | 7 | 8 | 9 |
| - | - | - | - | - | - | - | - | - |

5. Информация об ограничениях использования земельного участка, в том числе если земельный участок полностью или частично расположен в границах зон с особыми условиями использования территорий
Земельный участок полностью расположен в границах зоны с реестровым номером 19:00-6.362 от 04.08.2021, ограничение использования земельного участка в пределах зоны: Приаэродромная территория аэродрома Абакан, вид/наименование: Приаэродромная территория аэродрома Абакан, тип: Охранная зона транспорта, дата решения: 10.06.2021, номер решения: 407-П, наименование ОГВ/ОМСУ: Федеральное агентство воздушного транспорта (Росавиация)
Земельный участок полностью расположен в границах зоны с реестровым номером 19:00-6.357 от 03.08.2021, ограничение использования земельного участка в пределах зоны: В соответствии п. 2г Правил выделенных на приаэродромной территории подзон, утвержденных Постановлением Правительства РФ от 2 декабря 2017 г. № 1460 при установлении четвертой подзоны приаэродромной территории устанавливаются ограничения использования объектов недвижимости и осуществления деятельности: запрещается размещать объекты, создающие помехи в работе наземных объектов средств и систем обслуживания воздушного движения, навигации, посадки и связи, предназначенных для организации воздушного движения и расположенных вне первой подзоны, вид/наименование: Четвертая подзона приаэродромной территории аэродрома Абакан, тип: Охранная зона транспорта, дата решения: 10.06.2021, номер решения: 407-П, наименование ОГВ/ОМСУ: Федеральное агентство воздушного транспорта (Росавиация)

8

ства и

6. Информация о границах зон с особыми условиями использования территорий, если земельный участок полностью или частично расположен в границах таких зон:

| Наименование зоны с особыми условиями использования территории с указанием объекта, в отношении которого установлена такая зона | Перечень координат характерных точек в системе координат, используемой для ведения Единого государственного реестра недвижимости | | |
|---|--|-----------|-----------|
| | Обозначение (номер) характерной точки | X | Y |
| 1 | 2 | 3 | 4 |
| зона объектов электросетевого хозяйства 19:10:010802:38/1 | 1 | 426816,54 | 197645,64 |
| | 2 | 426798,09 | 197645,27 |
| | 3 | 426809,17 | 197664,56 |
| | 4 | 426833,07 | 197669,29 |
| | 5 | 426818,43 | 197646,01 |
| | 1 | 426816,54 | 197645,64 |

Вид ограничения (обременения): ограничения прав на земельный участок, предусмотренные статьями 56, 56.1 Земельного кодекса Российской Федерации; Срок действия: с 2015-12-15; реквизиты документа-основания: постановление Правительства РФ "О порядке установления охранных зон объектов электросетевого хозяйства и особых условий использования земельных участков, расположенных в границах таких зон" от 24.02.2009 № № 160 выдан: Правительство Российской Федерации; Содержание ограничения (обременения): Установлены в соответствии с Постановлением Правительства РФ от 24 февраля 2009 г. N 160 "О порядке установления охранных зон объектов электросетевого хозяйства и особых условий использования земельных участков, расположенных в границах таких зон"; Реестровый номер границы: 19.10.2.91

екта

а)

ии
ях
в
ой

7. Информация о границах зон действия публичных сервитутов Информация отсутствует

| Обозначение (номер) характерной точки | Перечень координат характерных точек в системе координат, используемой для ведения Единого государственного реестра недвижимости | |
|---------------------------------------|--|---|
| | X | Y |
| - | - | - |

8. Номер и (или) наименование элемента планировочной структуры, в границах которого расположен земельный участок Информация отсутствует

9. Информация о технических условиях подключения (технологического присоединения) объектов капитального строительства к сетям инженерно-технического обеспечения, определенных с учетом программ комплексного развития систем коммунальной инфраструктуры поселения, городского округа Для получения условий подключения (технологического присоединения) объектов капитального строительства к сетям инженерно-технического обеспечения необходимо обращаться непосредственно в ресурсоснабжающие организации с предоставлением точных данных о строящемся объекте.

10. Реквизиты нормативных правовых актов субъекта Российской Федерации, муниципальных правовых актов, устанавливающих требования к благоустройству территории Решение Совета депутатов Усть-Абаканского поссовета Усть-Абаканского района Республики Хакасия «Об утверждении правил благоустройства на территории муниципального образования Усть-Абаканский поссовет Усть-Абаканского района Республики Хакасия» от 23.05.2011 № 36

11. Информация о красных линиях: Информация отсутствует

| Обозначение (номер) характерной точки | Перечень координат характерных точек в системе координат, используемой для ведения Единого государственного реестра недвижимости | |
|---------------------------------------|--|---|
| | X | Y |
| - | - | - |

